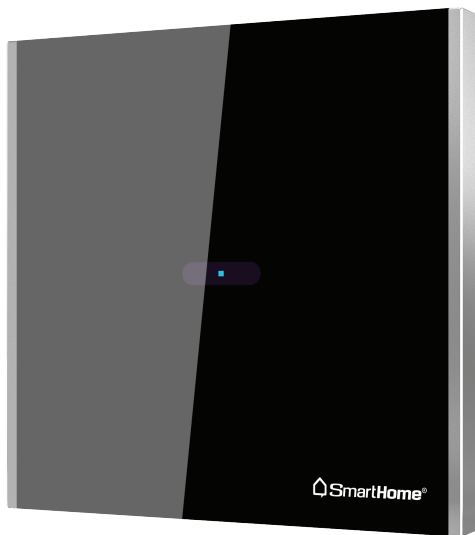


 **SmartHome**<sup>®</sup>  
by Bkav



**MODEL: SH - U6**

[www.smarthome.com.vn](http://www.smarthome.com.vn)



Mfr Code: 893604393HDU6

**HƯỚNG DẪN SỬ DỤNG**  
**THIẾT BỊ XẢ TIỂU ÂM TƯỜNG**  
**SH - U6**

Bkav SmartHome technology company limited

Cảm ơn bạn đã lựa chọn thiết bị xả tiểu âm tường SH - U6 của công ty Bkav SmartHome. Khi lựa chọn sản phẩm của công ty Bkav SmartHome, bạn sẽ nhận được chế độ chăm sóc khách hàng tốt nhất và được hỗ trợ lắp đặt bởi các chuyên gia kỹ thuật.

Tài liệu này có các thông tin hữu ích trong quá trình lắp đặt và sử dụng sản phẩm. Bạn nên dành thời gian đọc kỹ hướng dẫn và giữ lại trong trường hợp cần sử dụng đến.



Tai nạn do điện giật có thể gây chấn thương hay nguy hiểm đến tính mạng. Khi sửa chữa, lắp đặt hay vệ sinh thiết bị, bạn nên kiểm tra xem nguồn điện kết nối với thiết bị đã được ngắt hay chưa.

Bạn nên nhờ kỹ thuật viên hoặc Trung tâm chăm sóc khách hàng để tránh các sự cố xảy ra do bị điện giật.

Bạn nên tuân thủ các quy định về môi trường khi loại bỏ hay tái chế thiết bị, các vật liệu bao bì của thiết bị.

---

Copyright © 2014 Bkav SmartHome Co., Ltd. All rights reserved.

---

Thiết bị xả tiểu âm tường SH - U6 là sản phẩm của công ty Bkav SmartHome đã được đăng ký kiểu dáng, giải pháp hữu ích và chúng nhận chất lượng. Mọi hình thức vi phạm như sao chép kiểu dáng và ý tưởng sản phẩm đều phải chịu sự xử lý của luật bảo hộ bản quyền hiện hành của nước Cộng hòa Xã hội Chủ nghĩa Việt Nam.

|  |           |
|--|-----------|
| <b>Lưu ý sử dụng</b> .....                       | <b>1</b>  |
| <b>Sử dụng an toàn</b> .....                     | <b>4</b>  |
| <b>Giới thiệu thiết bị</b> .....                 | <b>5</b>  |
| Giới thiệu chung .....                           | 5         |
| Bộ sản phẩm đóng gói .....                       | 5         |
| Phụ kiện kèm theo .....                          | 6         |
| Cấu tạo thiết bị .....                           | 7         |
| Khoảng cách cảm ứng .....                        | 8         |
| Thông số kỹ thuật .....                          | 9         |
| <b>Cài đặt chế độ hoạt động</b> .....            | <b>11</b> |
| Cách cài đặt chế độ hoạt động .....              | 11        |
| Cài đặt chế độ hoạt động .....                   | 11        |
| <b>Lắp đặt thiết bị</b> .....                    | <b>12</b> |
| Bước 1: Lắp cụm van .....                        | 12        |
| Bước 2: Lắp cụm van vào đường ống nước .....     | 13        |
| Bước 3: Lắp dưỡng lắp ráp vào hộp âm tường ..... | 14        |
| Bước 4: Lắp hộp âm tường .....                   | 15        |

|   |           |
|---|-----------|
| Bước 5: Tháo dưỡng lắp ráp ra khỏi hộp âm tường ..... | 16        |
| Bước 6: Lắp hộp pin vào hộp âm tường .....            | 17        |
| Bước 7: Lắp ống cong .....                            | 18        |
| Bước 8: Lắp vành cài vào hộp âm tường .....           | 19        |
| Bước 9: Lắp vành nhôm vào vành cài .....              | 20        |
| <b>Sử dụng và bảo trì thiết bị</b> .....              | <b>22</b> |
| Các bước sử dụng thiết bị .....                       | 22        |
| Bảo trì thiết bị trong quá trình sử dụng .....        | 23        |
| Chu trình hoạt động .....                             | 24        |
| <b>Giải quyết sự cố</b> .....                         | <b>26</b> |
| <b>Thông tin liên hệ</b> .....                        | <b>29</b> |



Không sử dụng nguồn điện khác với nguồn điện được ghi trong phần thông số kỹ thuật của thiết bị.

---



Ngắt nguồn điện của thiết bị trước khi lắp đặt, tháo gỡ hoặc sửa chữa thiết bị.

---



Không để thiết bị ở nơi có nhiệt độ quá cao.

---



Không tự tháo mở thiết bị khi không cần thiết.

---



Không lau chùi thiết bị bằng các hóa chất ăn mòn.

---



Cảnh báo

Bạn nên tuân thủ các hướng dẫn sử dụng an toàn, để đảm bảo an toàn trong suốt quá trình sử dụng thiết bị.

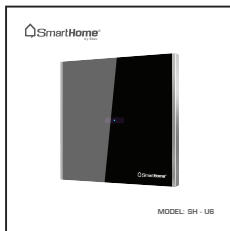
## Giới thiệu chung

Thiết bị xả tiểu âm tường SH - U6 hoạt động bằng công nghệ cảm ứng hồng ngoại. Khi người sử dụng ở trong vùng cảm ứng, thiết bị sẽ tự động xả nước để làm sạch bồn tiểu. Khả năng tự động của thiết bị mang lại sự tiện nghi, tiết kiệm nước và an toàn tuyệt đối cho người sử dụng.

Với kiểu dáng hiện đại và sang trọng, thiết bị thích hợp sử dụng tại các Khách sạn, Trung tâm thương mại, Sân bay, Nhà ga, các khu vệ sinh công cộng...

## Bộ sản phẩm đóng gói

Sách HDSD



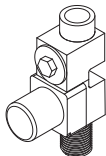
Thiết bị SH - U6



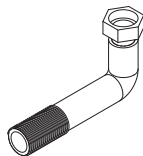
## Phụ kiện kèm theo



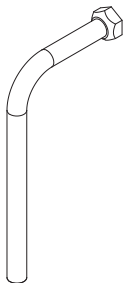
Đầu nối thẳng



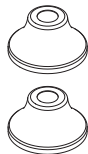
Van điện từ



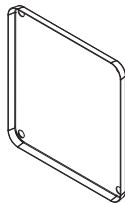
Đầu nối cong



Ống cong



Chụp thẩm mỹ



Dưỡng lắp ráp

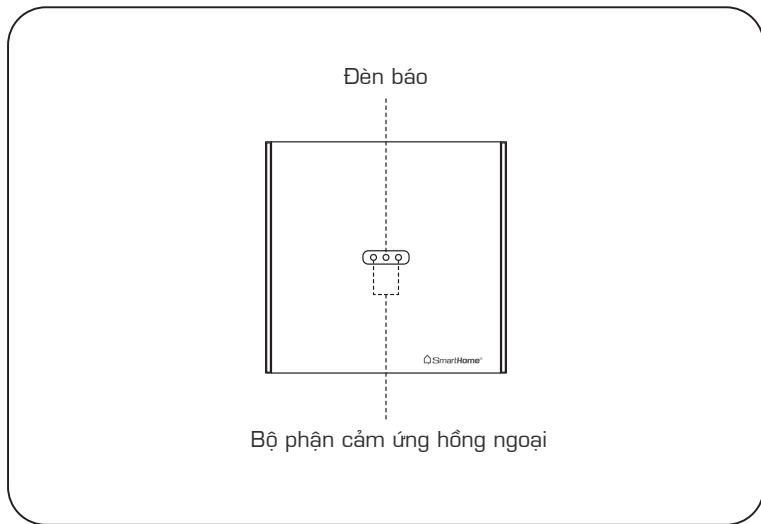


Vít M2x4



Vít M4x12

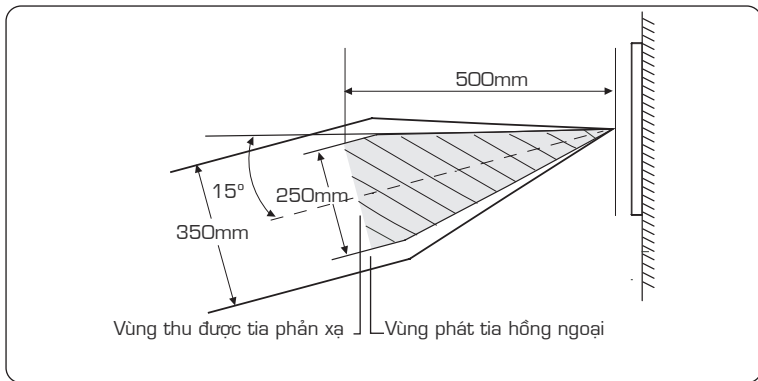
## Cấu tạo thiết bị



**Bộ phận cảm ứng hồng ngoại:** Phát và nhận tín hiệu hồng ngoại phản hồi từ người sử dụng trong vùng cảm ứng, sau đó thông báo cho bộ xử lý trung tâm.

**Đèn báo:** Có chức năng thông báo, khi đèn sáng có nghĩa là thiết bị đang phát hiện được người sử dụng trong vùng cảm ứng.

## Khoảng cách cảm ứng



### Chú thích

Khoảng cách của vùng cảm ứng có thể hiệu chỉnh được từ 40cm - 60cm tùy theo điều kiện lắp đặt và nhu cầu sử dụng của khách hàng.

**Thông số kỹ thuật**

|                         |  |
|-------------------------|--|
| Điện áp                 | 100-240V 50/60Hz                       |
| Pin                     | 6V <sup>---</sup> , 4AA                |
| Thời gian sử dụng pin   | 2 năm với 100 lần sử dụng 1 ngày [*]   |
| Áp lực nước cấp         | 0,7 - 7,6 Kgf/cm <sup>2</sup>          |
| Nhiệt độ nước           | 5°C - 50°C                             |
| Nước sử dụng            | Nguồn nước sạch không có cặn bẩn       |
| Lượng nước tiêu thụ     | 2 - 4 lít cho mỗi lần sử dụng          |
| Thời gian xả ướ         | 2s - 5s tùy thuộc chế độ cấu hình      |
| Thời gian xả sạch       | 6s - 12s tùy thuộc vào chế độ cấu hình |
| Thời gian tự động xả ướ | 12h                                    |
| Khoảng cách cảm ứng     | 60 cm max                              |
| Nhiệt độ hoạt động      | 60°C max                               |
| Kích thước (D x C x R)  | 110 x 130 x 132 mm                     |
| Khối lượng              | 1,1 kg                                 |

**Chú thích**

(\* ) Thời gian sử dụng thiết bị có thể dài hơn hoặc ngắn hơn phụ thuộc vào điều kiện và môi trường sử dụng. Thời gian sử dụng ở trên được thử nghiệm trong điều kiện tiêu chuẩn.

## Cách cài đặt chế độ hoạt động

Van cảm ứng tiểu nam thích hợp với mọi loại bồn tiểu và mọi điều kiện sử dụng, thiết bị có thể chỉnh thời gian xả nước và khoảng cách cảm ứng.

Chế độ mặc định của thiết bị



**Xả ứốt:** 3 giây

**Xả sạch:** 8 giây

## Cài đặt chế độ hoạt động



**Xả ứốt:** 2 giây

**Xả sạch:** 6 giây



**Xả ứốt:** 5 giây

**Xả sạch:** 10 giây



**Xả ứốt:** 3 giây

**Xả sạch:** 8 giây



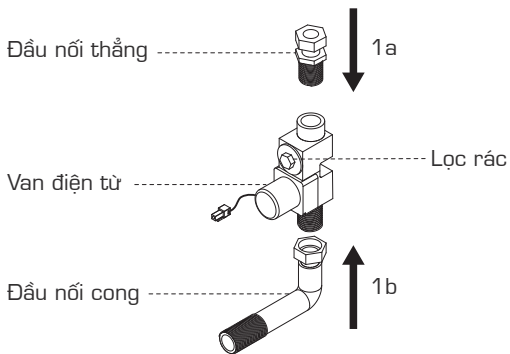
**Xả ứốt:** 6 giây

**Xả sạch:** 12 giây

## Bước 1: Lắp cụm van như Hình (1)

1a: Lắp đầu nối thẳng vào van điện từ.

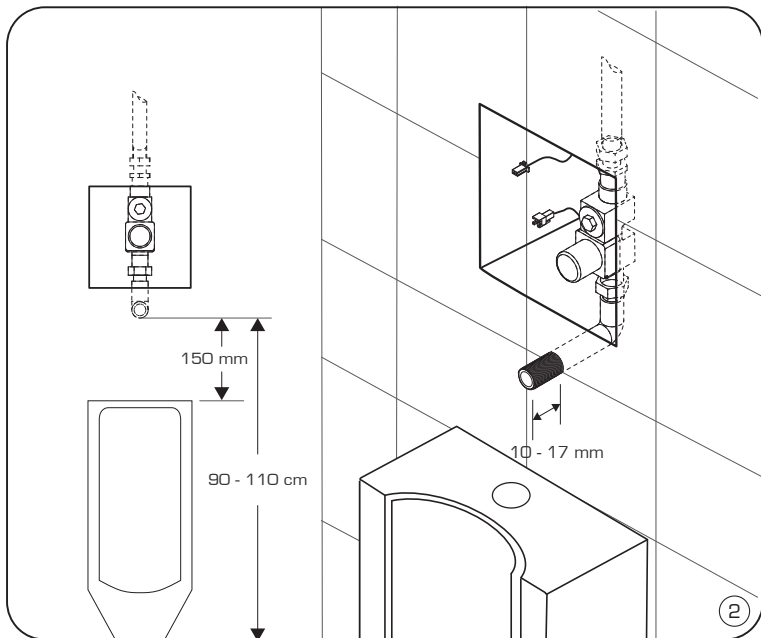
1b: Lắp đầu nối cong vào van điện từ.

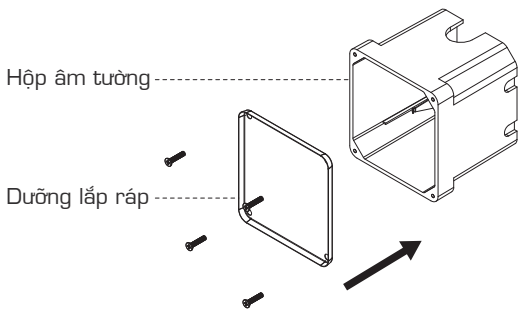


**Bước 2: Lắp cụm van vào đường ống nước như Hình (2)**

**Ghi chú:** Trước khi lắp phải xả sạch đường ống nước.

Đầu nối cong nhôm ra mặt tường trong khoảng 10 - 17mm.

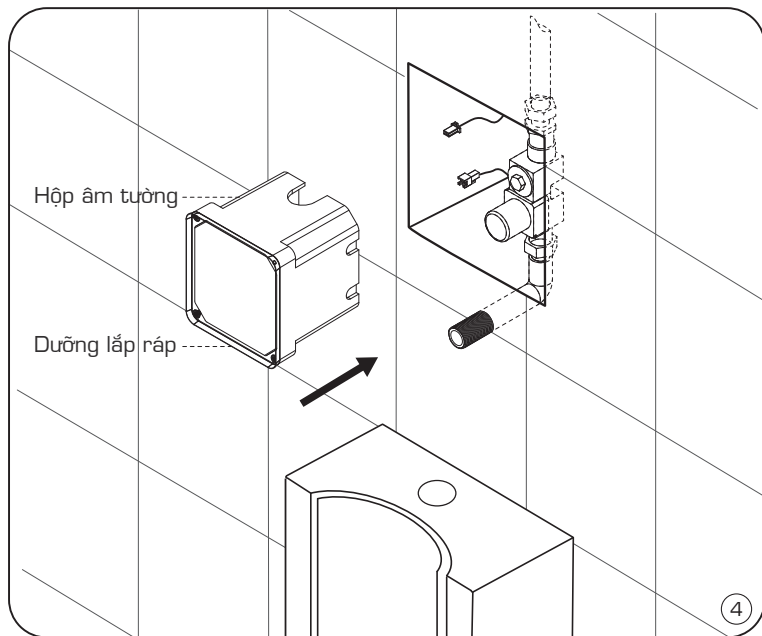


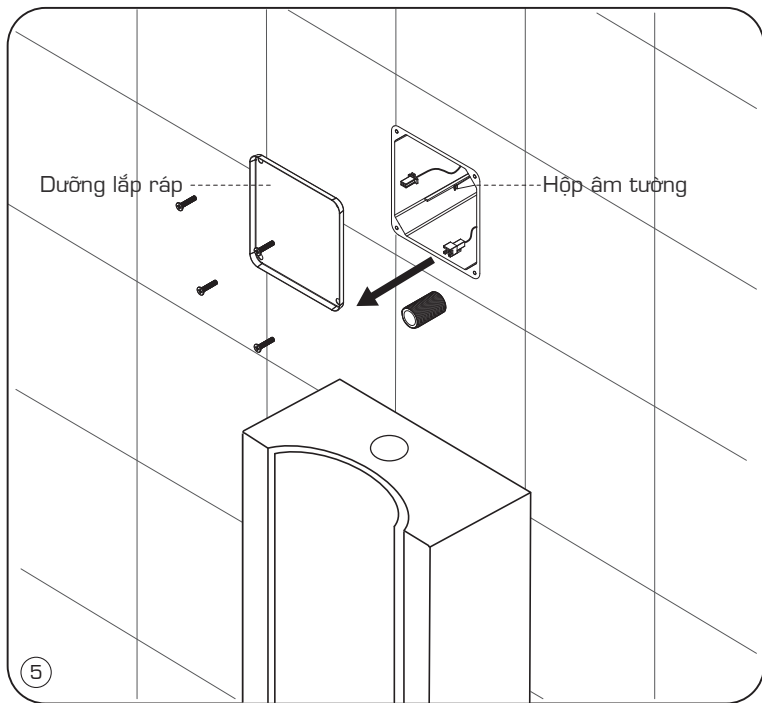
**Bước 3: Lắp dưỡng lắp ráp vào hộp âm tường như Hình (3)**

3

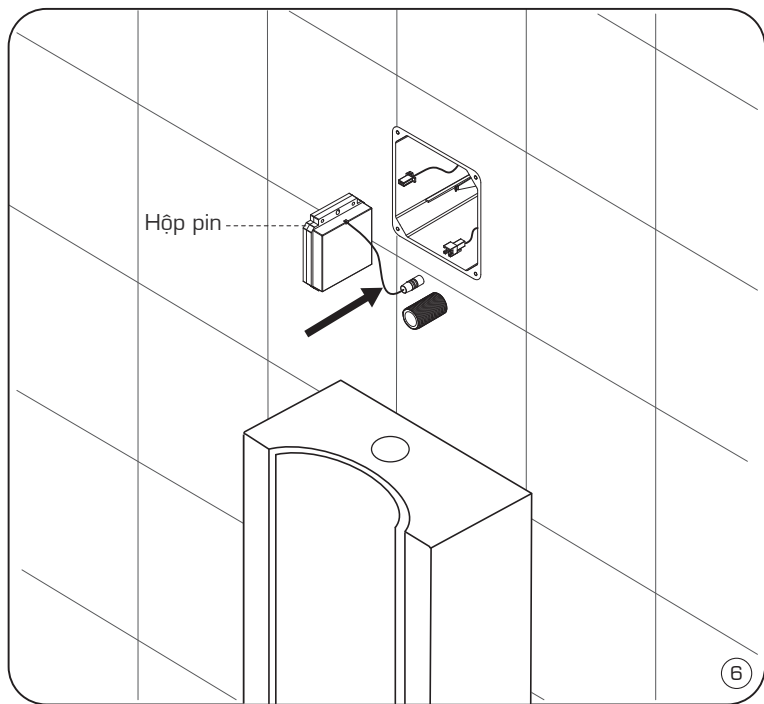
#### Bước 4: Lắp hộp âm tường như Hình (4)

Sau khi lắp hộp âm tường xong, chờ đến lúc vữa khô thì tháo dưỡng lắp ráp ra.

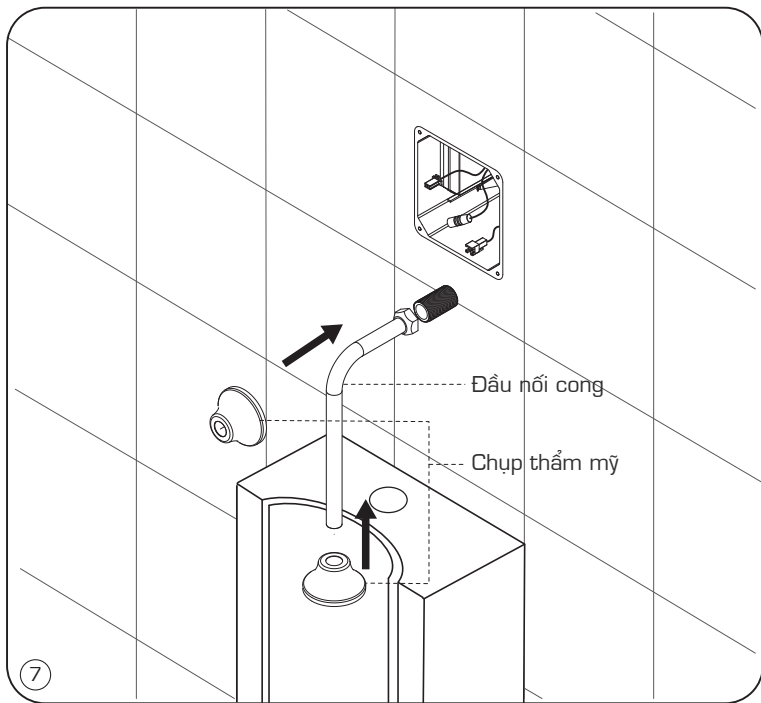


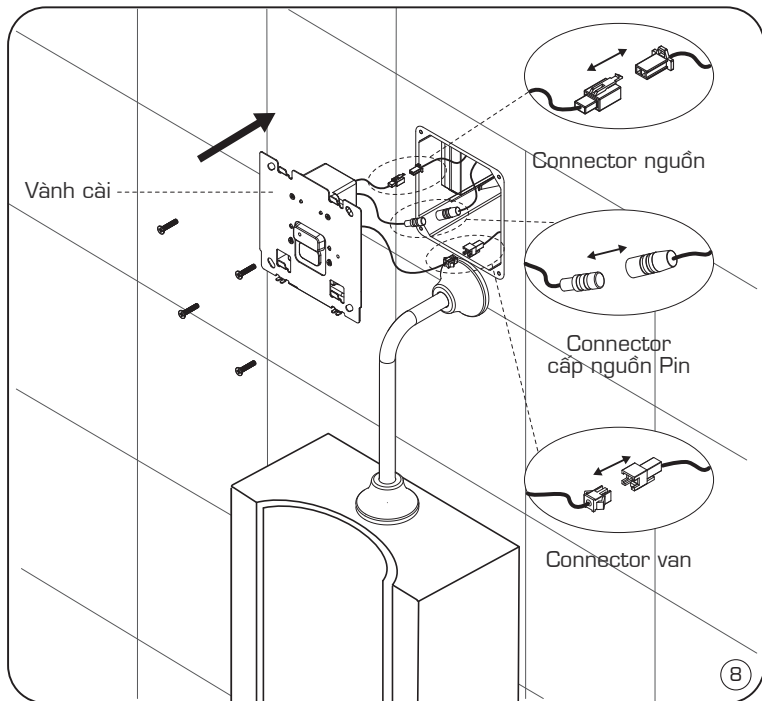
**Bước 5: Tháo dỡ lắp ráp ra khỏi hộp âm tường như Hình (5)**

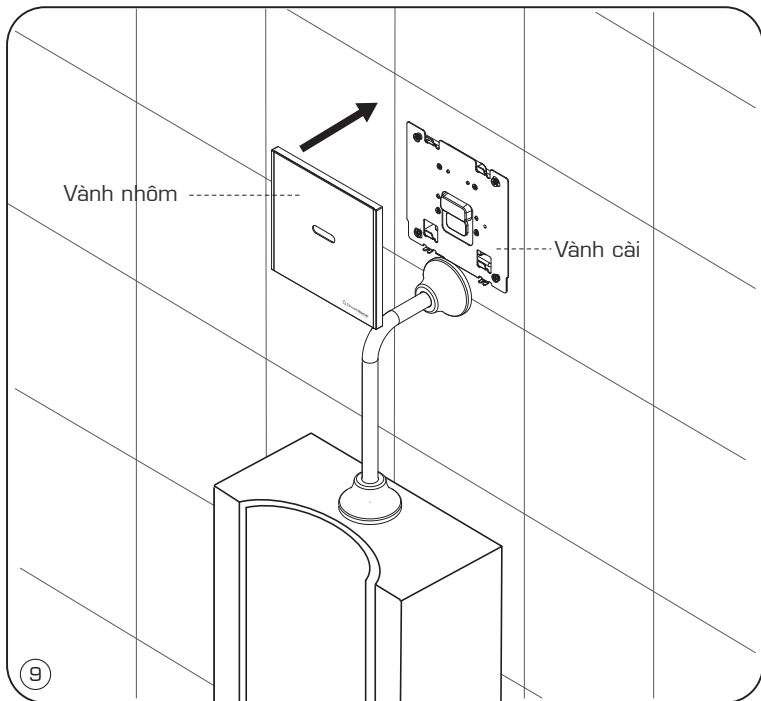
Bước 6: Lắp hộp pin vào hộp âm tường như Hình (6)



## Bước 7: Lắp ống cong như Hình (7)

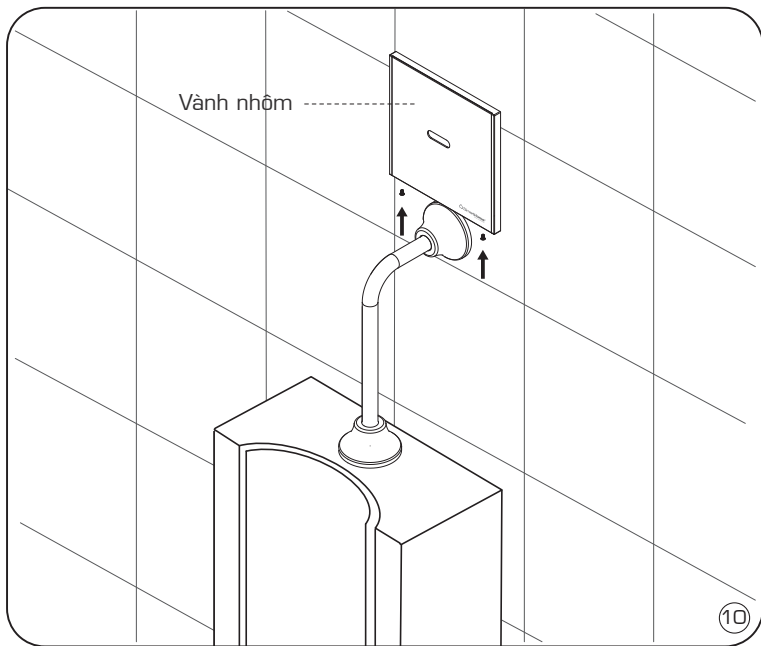


**Bước 8: Lắp vành cài vào hộp âm tường như Hình (8)**

**Bước 9: Lắp vành nhôm vào vành cài như Hình (9 và 10)**

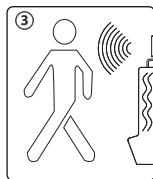
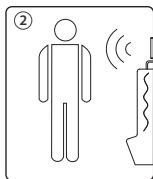
Bắt 2 vít để cố định khung nhôm.

Lau bề mặt sản phẩm sau khi lắp đặt hoàn thiện sản phẩm bằng vải mềm.



## Các bước sử dụng thiết bị

Van cảm ứng tiểu nam được thiết kế và chế tạo dựa trên nguyên lý cảm ứng hồng ngoại, nên rất an toàn trong quá trình sử dụng. Với các tính năng được thiết kế, van cảm ứng tiểu nam sẽ mang lại cho bạn một cuộc sống tiện nghi, hiện đại và thoải mái hơn.



**Bước 1:** Người sử dụng vào vùng cảm ứng của thiết bị thì thiết bị sẽ nháy sáng khi sử dụng pin và báo sáng khi sử dụng điện, báo hiệu đã phát hiện ra người sử dụng.

**Bước 2:** Sau khoảng thời gian 3 giây, nếu vẫn phát hiện được người sử dụng phía trước, thiết bị sẽ tự động mở van xả nước trong khoảng thời gian 2 - 5 giây (tùy chọn) để xả ướt bồn tiểu. Trong vòng 45 giây kể từ lần xả này, nếu có người sử dụng vào thiết bị sẽ không thực hiện thao tác xả ướt này nữa. Đây là tính năng thông minh giúp tiết kiệm nước.

**Bước 3:** Thiết bị sẽ chờ cho tới khi người sử dụng ra khỏi vùng cảm ứng, sau đó thiết bị sẽ tự động xả sạch bồn tiểu trong khoảng thời gian 6 -12 giây (tùy chọn).

## Bảo trì thiết bị trong quá trình sử dụng

### Bảo trì mặt kính

Sau một thời gian sử dụng, hoạt động trong môi trường ẩm và nhiều bụi bẩn, mặt kính của thiết bị có thể bị bám bẩn bởi các tác nhân này. Vì vậy cần thiết phải vệ sinh mặt kính để thiết bị luôn sạch sẽ.

### Bảo trì van điện từ

Qua thời gian sử dụng, nếu bạn quan sát thấy nước xả ra có chiều hướng yếu đi hoặc van có hiện tượng rò rỉ nước, có nghĩa là thiết bị phải được vệ sinh van xả. Việc vệ sinh van xả có thể phải nhờ tới các chuyên viên kỹ thuật.

### Quy trình vệ sinh van điện từ như sau:

**Bước 1:** Tháo mặt kính của thiết bị và ngắt nguồn pin, điện.

**Bước 2:** Tháo dây van, đưa vỏ trước thiết bị vào nơi khô ráo.

**Bước 3:** Khóa nguồn nước cung cấp cho van.

**Bước 4:** Tháo ống dẫn nước xuống bồn tiểu.

**Bước 5:** Dùng dụng cụ thích hợp tháo lọc rác ra khỏi van điện từ.

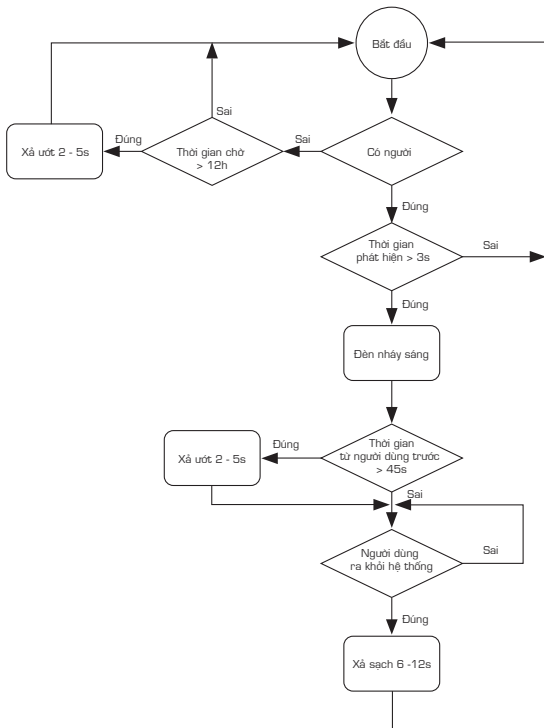
**Bước 6:** Vệ sinh lưới lọc của van.

**Bước 7:** Lắp thiết bị trở lại và kiểm tra tính năng của thiết bị.

### Thay Pin cho thiết bị

Khi đèn báo hiệu của thiết bị nhấp nháy 1 giây/lần thì đã đến thời điểm thay pin cho thiết bị. Thiết bị sử dụng 4 pin Alkaline 1.5V - AA.

## Chu trình hoạt động



Sau khoảng thời gian xác lập, thiết bị sẽ xả ứót bồn tiểu, thời gian xả ứót là từ 2 - 5 giây (tùy chọn). Khi phát hiện người sử dụng đã ra khỏi vùng cảm ứng của thiết bị, thiết bị sẽ tiếp tục xả sạch bồn tiểu trong khoảng thời gian là từ 6 - 12 giây (tùy chọn). Trong vòng 45 giây tiếp theo nếu thiết bị phát hiện tiếp được người sử dụng khác, thì thiết bị chỉ thực hiện xả sạch bồn tiểu 6 - 12 giây (tùy chọn) sau khi phát hiện người sử dụng đã ra ngoài vùng cảm ứng.

Nếu ngoài 45 giây tính từ lần sử dụng cuối cùng, thiết bị không phát hiện được bất cứ lần sử dụng nào, thiết bị sẽ tự động trở lại quy trình như ban đầu. Đây là một tính năng thông minh của thiết bị, giúp tiết kiệm nước trong quá trình sử dụng.

Sau 12 giờ tính từ lần sử dụng cuối cùng, thiết bị không phát hiện được bất cứ lần sử dụng nào, thiết bị sẽ tự động xả trắng bồn tiểu 2 - 5 giây (tùy chọn). Đây là một tính năng thông minh giúp bồn tiểu luôn sạch sẽ tuyệt đối.

**Hiện tượng 1**

Thiết bị không mở nước hoặc không ngắt nước.

**Kiểm tra**

Nếu van lắp ngược chiều và nguồn nước có nhiều cặn bẩn.

Nếu chưa kết nối van điện từ với bộ điều khiển.

Nếu không phải các mục trên.

**Hướng giải quyết**

Bạn hãy kiểm tra việc lắp van theo các bước trong sách hướng dẫn.

Kết nối van điện từ với bộ điều khiển.

Xin vui lòng liên hệ với Trung tâm chăm sóc khách hàng hoặc nơi bán sản phẩm.

**Hiện tượng 2**

Đèn báo sáng liên tục (van dùng điện) hoặc thiết bị hoạt động không chính xác.

**Kiểm tra**

Nếu có vật cản trong phạm vi cảm ứng của thiết bị.

Nếu thiết bị lắp đối diện trước gương trong phạm vi 2,5m.

Nếu thiết bị lắp đặt cạnh nguồn sáng từ bóng đèn sợi đốt.

Nếu không phải các mục trên.

**Hướng giải quyết**

Di chuyển vật cản khỏi vùng cảm ứng.

Di chuyển gương vì nó phản xạ tín hiệu hồng ngoại vào bộ phận cảm ứng của thiết bị.

Điều chỉnh hướng chiếu sáng của đèn tránh phản chiếu vào thiết bị hoặc sử dụng bóng đèn tiết kiệm điện để thay thế.

Xin vui lòng liên hệ với Trung tâm chăm sóc khách hàng hoặc nơi bán sản phẩm.

### Hiện tượng 3

Khi có người sử dụng trong vùng cảm ứng mà đèn không báo sáng.

#### Kiểm tra

Nếu dây nguồn, dây pin kết nối chưa đúng.

Nếu người sử dụng mặc áo đen toàn phần (áo da màu đen, áo khoác đen...).

#### Hướng giải quyết

Bạn hãy kết nối lại dây nguồn, dây pin cho đúng theo các bước trong sách hướng dẫn.

Màu đen hấp thụ toàn phần tín hiệu hồng ngoại nên bạn vui lòng đưa tay phía trước mắt thu phát để thiết bị xả nước.

Xin vui lòng liên hệ với Trung tâm chăm sóc khách hàng hoặc nơi bán sản phẩm.

### Hiện tượng 4

Lượng nước xả quá nhiều hoặc quá ít.

#### Kiểm tra

Nếu các công tắc trong thiết bị cài đặt chế độ chưa đúng yêu cầu.

Nếu đã điều chỉnh công tắc trong thiết bị mà nước vẫn xả quá nhiều.

#### Hướng giải quyết

Bạn hãy tham khảo việc cài đặt chế độ ở trang 11 và làm theo hướng dẫn sử dụng để cài đặt chế độ theo đúng nhu cầu sử dụng.

Bạn hãy điều chỉnh van điều áp của nguồn cấp nước vì có thể áp lực nước ở công trình của bạn quá lớn.

Xin vui lòng liên hệ với Trung tâm chăm sóc khách hàng hoặc nơi bán sản phẩm.

## Hiện tượng 5

Các vấn đề khác.

### Kiểm tra

Nếu thợ điện nước đặt sai khoảng cách giữa van và bồn tiểu (quá xa hoặc quá gần) nên ống phụ kiện cấp nước khó lắp.

Nếu có hiện tượng nước rò rỉ tại các điểm khớp nối.

Nếu việc bắt vít từ phía dưới lên khó khăn do phạm vi thao tác ngắn.

### Hướng giải quyết

Bạn có thể mua loại ống mềm ở các cửa hàng bán thiết bị vệ sinh (vd: loại dùng cho lavabo) đo khoảng cách phù hợp, cắt ra và lắp đặt vào.

Bạn hãy kiểm tra lại các gioăng cao su, quần băng tan (cao su non) tại các điểm bắt vít và khe nút cao su...

Bạn hãy sử dụng loại tuốc nơ vít ngắn để thao tác. Loại tuốc nơ vít này bán phổ biến tại các cửa hàng bán dụng cụ cơ khí...



### Chú ý

Trước khi gọi điện cho Trung tâm chăm sóc khách hàng, bạn hãy đọc lại thông tin trong phần này để khắc phục sự cố.

Nếu bạn cần có sự trợ giúp, xin vui lòng liên lạc với nơi bán sản phẩm hoặc Trung tâm chăm sóc khách hàng gần nhất.

Bạn nên ghi lại số series của sản phẩm trước khi gọi điện tới Trung tâm chăm sóc khách hàng vì nhân viên bảo hành sẽ hỏi bạn thông tin này.

Các vấn đề về sản phẩm xin liên hệ trung tâm chăm sóc khách hàng:



Trung tâm CSKH: 1900 6488

*Hơn cả sự tiện nghi!*